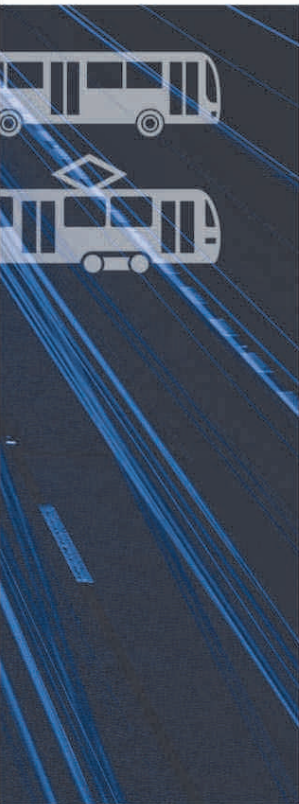


vogelsitze®



*Pino*

**PINO**  
City | Intercity

## PINO

### **Pino steht für höchste Produktinnovation**

Geringes Gewicht bei hoher Festigkeit dank intelligenter Konstruktion und Werkstoffauswahl.

Die „Welle mit Funktion“ bringt perfekten Sitzkomfort, optimalen Seitenhalt, Luftzirkulation im Rückenbereich.

### **Pino stands for highest product innovation**

Low weight and high strength thanks to intelligent design and material selection.

The 'functional wave' for perfect comfort, optimum side support, and air circulation at the back.

### **Pino à la pointe du progrès**

Une vague qui offre tout à la fois confort d'assise et appui latéral. Un poids plume obtenu grâce à un design intelligent et le choix de matériaux sélectionnés pour ce critère.

### **Pino simboliza la mejor innovación de producto**

Peso bajo con resistencia alta, gracias a los materiales y construcciones inteligente. El diseño „de ola“ hace la butaca PINO confortable y respirable para el pasajero con un óptimo soporte lateral.



1 ½ +Sitzer  
 1 ½ - Seater  
 Siège 1- ½ places  
 Butaca de 1 plaza y media



301  
 B-700mm

Rotonde  
 Corner element  
 Rotonde  
 Rinconera



Klappsitz  
 Folding seat  
 Strapontin  
 Transportin



Icon	Typ	Version	Version	Version	Versión
	010	ohne Rückenab-deckschale ohne Polsterung	without seat back panel without trimmed pads	sans coque arrière sans galettes garnies	sin carcasa plástica trasera sin tapizar
	020	ohne Rückenab-deckschale mit Sitzkissen	without seat back panel with cushion pad	sans coque arrière avec galette assise	sin carcasa plástica trasera con el cojín del asiento tapizado
	030	ohne Rückenab-deckschale mit Sitzkissen und Rückenpolster	without seat back panel with cushion and seat back pad	sans coque arrière avec galettes dossier et assise garnies	sin carcasa plástica trasera con los cojines del respaldo y asiento tapizados
	100	mit Rückenab-deckschale ohne Polsterung	with seat back panel without trimmed pads	avec coque arrière sans galettes garnies	con carcasa plástica trasera sin tapizar
	200	mit Rückenab-deckschale mit Sitzkissen	with seat back panel with cushion pad	avec coque arrière avec galette assise	con carcasa plástica trasera con el cojín del asiento tapizado
	300	mit Rückenab-deckschale mit Sitzkissen und Rückenpolster	with seat back panel with cushion and seat back pad	avec coque arrière avec galettes dossier et assise garnies	con carcasa plástica trasera con los cojines del respaldo y asiento tapizados
	101	1-1/2 Sitzer ohne Polsterung	1-1/2 seater without pads	siège 1-1/2 places sans galettes	butaca de 1 plaza y media sin tapizar
	201	1-1/2 Sitzer mit Sitzkissen	1-1/2 seater with seat cushion	siège 1-1/2 places avec galette assise	butaca de 1 plaza y media con el cojín del asiento tapizado
	301	1-1/2 Sitze mit Sitzkissen und Rückenpolster	1-1/2 seater with cushion and seat back pad	siège 1 -1/2 places avec galettes dossier et assise garnies	butaca de 1 plaza y media con los cojines del respaldo y asiento tapizados
	105	Rotonde ohne Polsterung	Corner element without trimmed pads	Rotonde sans galettes garnis	Rinconera sin tapizar
	205	Rotonde mit Sitzkissen	Corner element with cushion pad	Rotonde avec galette assise	Rinconera con el cojín del asiento tapizado
	305	Rotonde mit Sitzkissen und Rückenpolster	Corner element with cushion and seat back pads	Rotonde avec galettes dossier et assise garnies	Rinconera con los cojines del respaldo y asiento tapizados
	210	Klappsitz mit Sitzkissen	Folding seat with cushion pad	Strapontin avec galette assise	Transportin con cojín del asiento tapizado
	310	Klappsitz mit Sitzkissen und Rückenpolster	Folding seat with cushion and seat back pad	Strapontin avec galettes dossier et assise garnis	Transportin con los cojines del respaldo y asiento tapizados



Pino Haltegriff  
Pino grab handle  
Poignée Pino  
Asidero Pino

Rückenabdeckschale  
Back panel  
Coque arrière  
Carcasa plástica trasera

Pino Stangenhalter  
Pino pole holder  
porte colonne Pino  
Soporte de barra Pino



Funktionelles Zubehör  
Functional accessories  
Accessoires fonctionnels  
Accesorios funcionales



Pino Abweisbügel  
Pino security bar  
Câle hanche Pino  
Quita sustos Pino

Pino Eck-Handgriff  
Pino corner grab handle  
Poignée de circulation Pino  
Asidero lateral Pino

Modern abgestimmte  
Pino Farbkollektion

Stylish Pino  
colour collection

Couleurs moderne  
assortis pour Pino

Colección de colores  
modernos para Pino

Ähnlich Similar Similaire Similar	RAL Design 65 00	RAL Design 35 00	RAL Design 280 4045	RAL 6018	RAL 3001	RAL 1028
Sitzschale Front shell Coque de siège Carcasa	●	● <small>Typ 030/300 only</small>	● <small>Typ 030/300 only</small>			
Rückenabdeckschale Rear cover shell Coque arrière Carcasa trasera	●	●	●			
Anbauteile Accessories Accessoires Accesorios		●		●	●	●

# ACCESSOIRES

Es darf gemixt werden:  
Alle Farbkombinationen passen,  
alle Farbkombinationen sind erlaubt !

You can mix colours:  
All the colours are matching,  
anything is allowed!

Faites votre assortiment:  
toutes les combinaisons de couleurs  
sont bonnes, toutes les combinaisons  
de couleurs sont permises !

Accesorios en varios colores à elegir.  
Combinan todos los colores. Es valida  
cualquier combinacion !



Abbildungen mit teilweise  
optionalem Zubehör

Some pictures may show  
optional accessories

Reproductions avec des accessoires  
qui sont partiellement en option

Ilustraciones con accesorios  
opcionales

Freitragende Aufhängung mit optimalen Reinigungsvorteilen

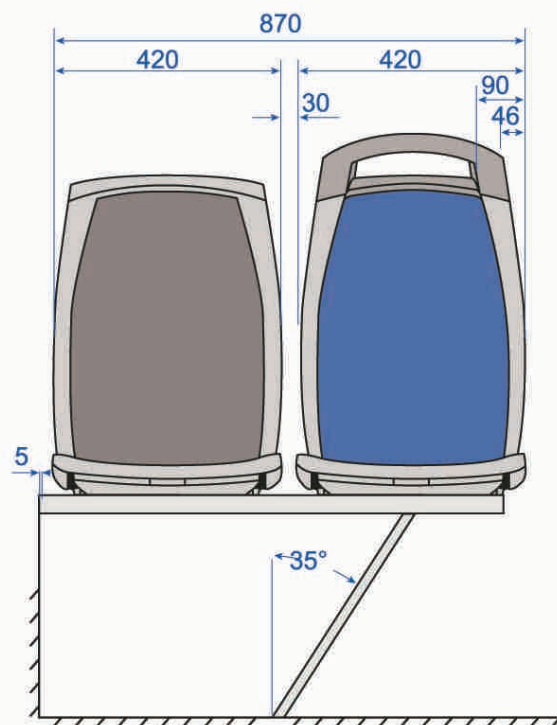
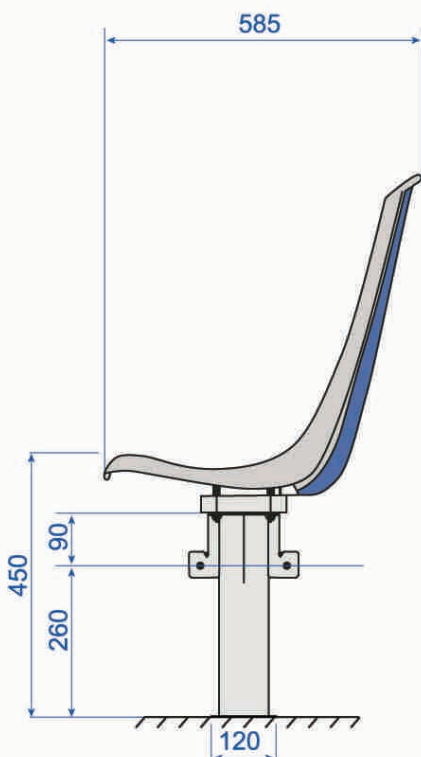
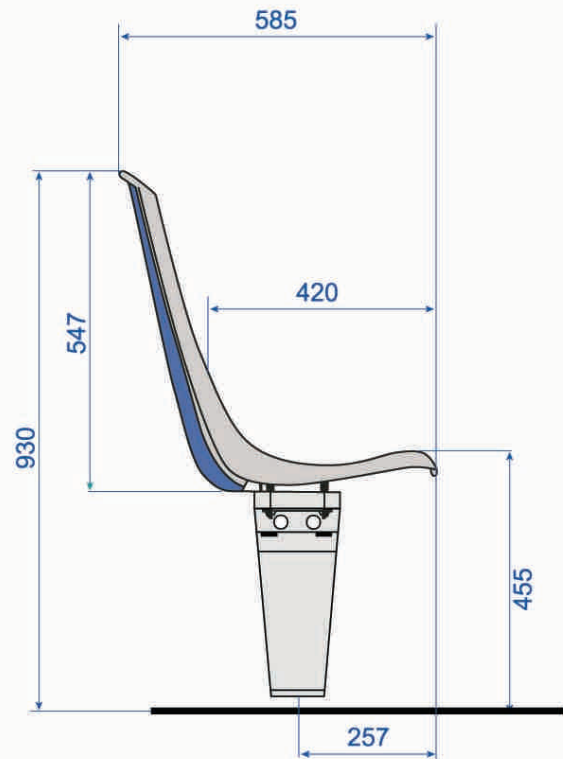
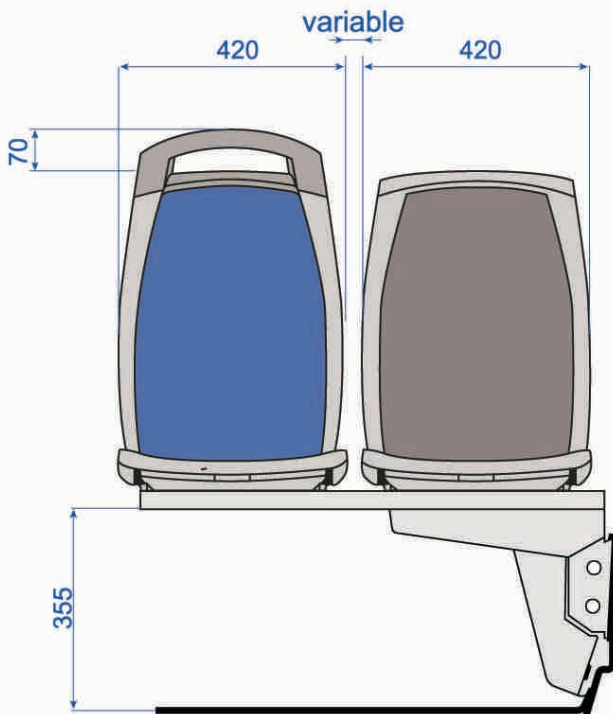
Free-standing suspension unit - incredibly easy to clean

Des sièges sur cantilever pour un nettoyage facile

Butacas sobre fijación en cantilever para limpieza más fácil

# Pino

Die maßgeschneiderte Bestuhlung  
Tailor-made seating  
Des sièges sur mesures Asientos  
hechos a medida



Farben können durch den Druckprozess vom Original abweichen  
Printed colours may vary slightly from actual colours

Les coloris peuvent différer de l'original à la suite de l'impression  
A causa del proceso de impresión, los colores pueden divergir del original

Änderungen, die dem technischen Fortschritt dienen, behalten wir uns vor.  
We reserve the right to make changes resulting from technical progress.

Sous réserve de toute modification due aux progrès techniques.  
Nos reservamos el derecho a modificación al servicio del avance técnico.

## Typ 010 / 020 / 030

Eine neue, noch leichtere Variante: PINO mit der Sichtwelle, ohne Rückenabdeckschale.

A new, even lighter version: with visible PINO-wave, the seat without back panel.

Une nouvelle et encore plus légère version: la vague PINO visible, le siège sans coque arrière.

Una nueva versión aún más ligera: la ola de Pino visible, la butaca sin carcasa trasera.



PINO auf der Schiene  
PINO on rails  
PINO sur rails  
PINO en ferrocarril



Für den Einsatz in U- und Strassenbahnen gibt es PINO in Brandschutz-Ausführungen, die die Normen EN 45545-2 erfüllen. Nähere Informationen auf Anfrage.

For the use of PINO seats in tramway and metro trains Pino exists in special versions which comply with the fire retardancy regulations EN 45545-2. More information upon request.

Pour les trains tramway et métro il y a le PINO en versions spéciales qui correspondent aux normatives anti-feu EN 45545-2. Plus d'informations sur demande.

Para el ferrocarril, tranvía, la butaca Pino existe en versiones especiales que cumplen con las normativas anti-fuego EN 45545-2. Información más detallada sobre pedido.





**Montiert mit nur einer Schraube:  
Die besten Lösungen sind oft einfach.**

**Only needs one screw to mount:  
the best solutions are often simple**

**Une vis suffit pour le montage :  
les meilleures solutions sont souvent  
les plus simples.**

**Se pueden montar con un simple  
tornillo. Las mejores soluciones son  
a menudo sencillas.**

Von Vogel patentiert:

Eine intelligente, einbaufreundliche Befestigung der Sitze auf dem Profil erlaubt variable Positionierung und gewährt höchste Festigkeit. Zum ersten Mal kann bei Bedarf ein wandseitiger Sitz **einzel**n montiert oder ausgetauscht werden.

Patented by Vogel:

An intelligent, simple mounting system on the profile of the seat allows variable positioning and guarantees extreme stability. For the first time, a seat next to the wall can be mounted or replaced **on its own** if necessary.

Breveté par Vogel :

Un système de fixation intelligent et simple des sièges sur le profilé permet divers positionnements et garantit une plus grande rigidité. Il est désormais possible de monter ou de remplacer **séparément** un siège côté paroi.

Patentando por Vogel:

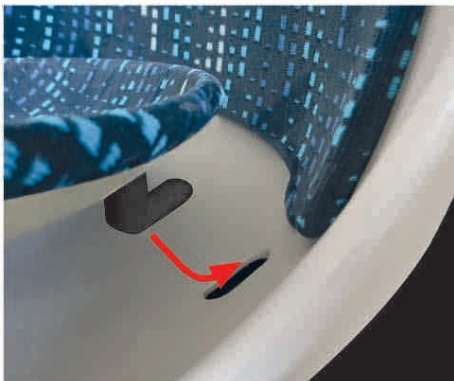
Un sistema de montaje simple e inteligente en el perfil de la butaca permite múltiples posiciones y garantiza una estabilidad extrema. Por 1a vez una butaca junto a la pared puede ser montada o reemplazada **individualmente**, si fuera necesario.

Sitzbezüge lassen sich in Sekunden  
montieren und tauschen

Seat covers can be put on or  
replaced in seconds

Quelques secondes suffisent pour  
remplacer la garniture du siège

Las fundas del asiento pueden ser  
montadas y desmontadas en segundos



**Pino steht für höchste Produktinnovation  
Pino stands for highest product innovation  
Pino à la pointe du progrès  
Pino simboliza la mejor innovación de producto**

Modernste Prozesse, wie z. B. "finite Elemente" Berechnungen, lieferten bei der Produktentwicklung die Grundlagen für perfekte Ergonomie, hohe Festigkeit und optimale Werkstoffauswahl. In Teamarbeit erarbeiteten Designer und Ingenieure ein überzeugendes Produkt und brachten wichtige Patente zur Anmeldung.

State of the art product development processes, including "finite elements" calculations, provide the basics for perfect ergonomics, high stability and optimum selection of materials. Designers and engineers work together in teams to produce a convincing product and apply for a major patent.

Des procédés ultramodernes comme par exemple la méthode des "éléments finis" ont abouti à la création d'un produit parfait sur le plan de l'ergonomie, de la solidité et des matériaux. Les stylistes et les ingénieurs ont travaillé en équipe pour élaborer un produit convaincant et déposer des demandes de brevets importants.

El arte del proceso del producto desarrollado concede lo básico para una ergonomía perfecta, alta estabilidad y selección de material óptima. Diseñadores e ingenieros trabajan juntos en equipos para fabricar un producto convincente y llevar a registro patentes importantes.

## Worldwide Passenger Comfort



Azerbaijan  
see Vogelsitze -Turkey

Benelux: Production, Sales  
BRUSA BV  
Lange Voren 8  
NL - 5555 XN Valkenswaard  
Tel: + 31 40 2310677  
ersin.coskun@brusaseating.eu

Denmark  
see Sweden - NENCO AB

Egypt: Production, Sales  
MCV Manufacturing  
Commercial Vehicles  
Tel: +202 2658 3192 /  
+202 2658 3046  
Fax: +202 2658 3129  
Address: km24, Cairo- Ismailia  
desert road, El-Obour. Cairo

France  
SUNVIAUTO France SARL  
F - 26 140 St. Rambert d'Albon  
Tel: + 33 475 31 33 33  
commercial@vogelsitze.fr  
www.sunviauto.pt

Great Britain: Services  
Bernstein Engineering Ltd.  
GB - 26, By the Wood Watford  
Hertfordshire WD 19 5AF  
Tel +44 20 8428 3197  
contact@bernsteinengineering.uk  
www.bernsteinengineering.co.uk

Great Britain, Ireland: Services  
Prime Passenger Seating Ltd  
6/7 The Apex Centre  
Clywedog Road South  
Wrexham Industrial Estate  
Wrexham LL13 9XS  
Tel: +44 1691 898 665  
Fax: +44 1691 770 798  
Email: johnm@primeps.com  
www.primeps.com

Hong Kong  
see South Korea Tara Korea

Israel: Sales  
see .Vogelsitze -Turkey

Israel: Service  
OTO NOAH Ltd. Pashosh 4  
0000 Ramla / Israel  
Tel: + 972 50 525 1286  
ad.avi.danino@gmail.com

Italy: Services  
Ferragutti E Zironi S.R.L.  
Viale delle Nazioni  
I - 41 122 Modena  
Tel: + 39 59 312 152  
ferrag01@zironi.it

Malaysia: Sales, Services  
see South Korea Tara Korea

Mexico: Production, Sales  
Sunviauto México  
Nave 9 y 10 Conjunto Industrial  
Pecaco Ubicada  
AV. Del Marques No 38 Parque  
Industrial Bernardo Quintana,  
El Marques  
C.P. 76246 Queretaro  
Tel: +52 144 1483 1367  
javier.puig@sunviauto.pt

Portugal: Production, Sales  
SUNVIAUTO  
Rua da Bela Vista, 530  
4415-170 Pedroso- Vila  
Nova de Gaia  
Tel: + 351 227 865 200  
correico@sunviauto.pt  
www.sunviauto.pt

Prime Passenger Seating Ltd  
6/7 The Apex Centre  
Clywedog Road South  
Wrexham Industrial Estate  
Wrexham LL13 9XS  
Tel: +44 1691 898 665  
Fax: +44 1691 770 798  
Email: johnm@primeps.com

South Korea Sales, Services  
Tara Korea  
69 Everland-ro, Pogok-eup,  
Cheoin-gu, Yongin-si,  
Gyeonggi-do, 17023,  
Tel: +82 (0)31 9140031  
Mobile: +82 (0)10 41391139  
mjpark@tarakorea.com  
dykim@tarakorea.com

Spain: Sales, Services  
SUNVIAUTO ESPAÑA  
E - 31195 - Aizoain (Navarra)  
Tel: + 34 948 350 710  
sunviauto@sunviauto.com  
ose.zudaire@sunviauto.pt

Sweden: Sales, Services  
NENCO AB  
SE - 256 64 Helsingborg  
Tel: + 46 42 16 48 60  
mailbox@nenco.se  
www.nenco.se

Turkey: Production, Sales  
VOGELSITZE Ltd.  
Nilüfer OSB Mavi Cd. 2. Sk.  
No:1 TR-16159 Bursa  
Tel: + 90 224 241 76 80  
info@vogelsitze.com  
www.vogelsitze.com.tr



Farbvarianten  
Color variations

## Kontakt | contact | contacter | contacto

### Vogelsitze GmbH

Kleinsteinbacher Straße 44  
D-76228 Karlsruhe  
Germany

Phone | Telefon: +49 721 4702-0  
Fax | Telefax : +49 721 4702-2500  
E-Mail : info@vogelsitze.com  
Web : www.vogelsitze.com

ECE R-80  
ECE R-14  
ECE R-118.3

Stand 08.06.2020

