

vogelsitze®



ARONDO

SEATING SYSTEM

City / Intercity

ARONDO SEATING SYSTEM



ARONDO CITY

ARONDO COMBI

ARONDO COMBI HF

ARONDO COMBI HB

Der moderne Sitz mit bestem Komfort.

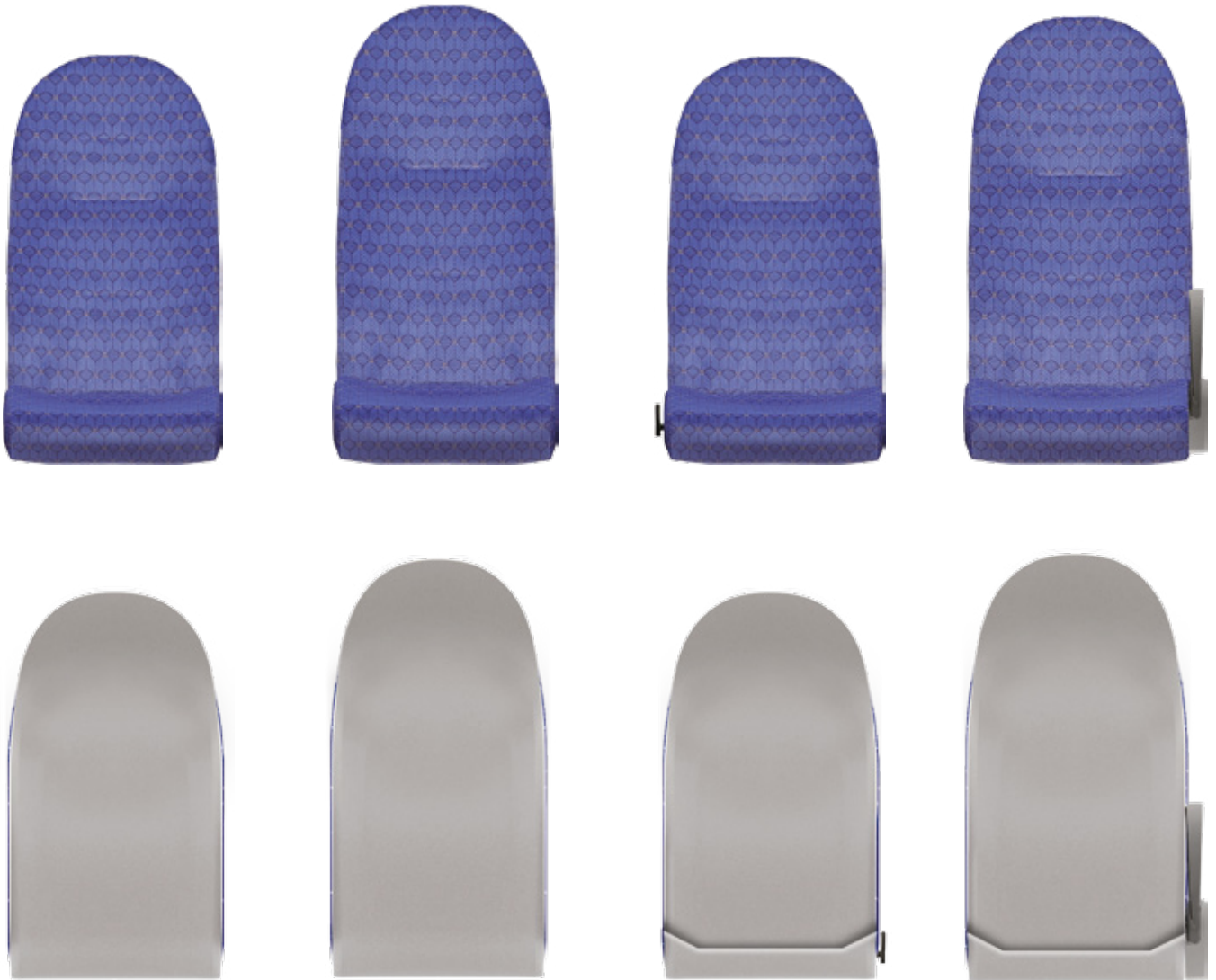
Ausgestattet mit verschiedenen Anbauteilen erfüllt das **ARONDO Sitz system** alle Anforderungen an einen Sitz seiner Klasse.

Seine Leichtbauweise in **Aluminium**, der modulare Aufbau, die eingelassenen Polster Elemente mit **Schnellwechsel-Bezugssystem trim-o-fix**, die leicht zugänglichen Bauteile ohne sichtbare Verschraubungen: alle Merkmale sprechen für eine praxisorientierte Konstruktion - für den praxisgerechten Einsatz.

The modern seat with the best comfort. Equipped with various attachments, the **ARONDO seating system** meets all the requirements of a seat of its class.

Its lightweight **aluminum** construction, modular design, embedded upholstery elements with **trim-o-fix quick-change cover system**, the easily accessible components without any visible screws: all these features sum up to practical construction, practical use.

ARONDO SEATING SYSTEM



ARONDO F-LB

ARONDO F-HB

ARONDO R-LB

ARONDO RS-HB

Der sehr dünne Rücken lässt eine maximale Beinfreiheit für den Passagier zu und bietet dennoch einen hohen Sitzkomfort.

Ultra thin backrest allows maximum legroom for the passenger and still offers a high level of seating comfort.

VOGELSITZE bietet für **ARONDO** Sitze das **3-Punkt Generations- Gurt System** an, das dem Fahrgast ermöglicht der diagonalen Schulterhöhe, je nach Alter und Größe um bis zur einer Reichweite von +/- von 100 mm verändert werden kann.

VOGELSITZE offers the 3- point Allage belt system for ARONDO seats, which allows the passenger to adjust the diagonal shoulder height, depending on the age and size by up to a range of +/- 100 mm.

ARONDO City



- > Mit der City-Variante mit Haltegriffen über den Sitzrücken präsentiert Vogel einen Vollpolster-Stadtbussitz der gehobenen Komfortklasse, der ebenso alle Vorteile der Combi-Baureihe anbietet.
- > The Combi City version is presented with grab handles. On top of the seatbacks. Contrary to Shell-type city seats, Combi is equipped with thick, shaped seat pads for top comfort.

ARONDO Combi



- > Combi bedeutet hier sowohl als auch - und so präsentiert sich der neue Vogel Combi sowohl als Überland- als auch Stadtbussitz.
- > Here Combi means combination and this is what new Vogel Combi represents: it is available as an intercity and as a city bus seat.

ARONDO Combi HF



- > Die umfassende Rückenabdeckschale sowie die seitliche Blende schützen die Polster Elemente vor Verschmutzung und sind einfach zu reinigen.
- > The backrest panels and the side covers easy to clean and protect all trimmed parts from stain.

ARONDO Combi HB



- > Für Wartung- und Reparaturarbeiten lassen sich Polster Elemente und Kopfstützen einzeln tauschen.
- > For maintenance and repair work, get upholstery and headrest changed individually.

ARONDO F-LB



ARONDO F-HB



ARONDO R - LB



ARONDO R-S HB



- > Neuartiges Sitzkonzept für Regionalbusse und Minivans
- > Leichtbaukonstruktion ergonomisch gestaltete Rückenlehne und Sitzpolster
- > Große Vielfalt an optionalen Anbauteilen

- > Innovative seating solution for regional buses and minivans
- > Lightweight design
- > Ergonomic shaped backrest and seat pads
- > Wide variety of optional attachments

ARONDO SEATING SYSTEM

AUSSTATTUNG | EQUIPMENT

ARONDO City / ARONDO Combi

AUSSTATTUNGSOPTIONEN | EQUIPMENT OPTIONS



Haltegriff
Grab handle



Kopfteil
Headrest



Haltegriff ARONDO Combi
Grab handle ARONDO Combi



Haltegriff ARONDO Combi
Grab handle ARONDO Combi



Bügelgriff
Hoop-type handle



Abweisbügel
Safety bar



Armlehne klappbar
Armrest foldable



Armlehne klappbar Lux
Armrest foldable Lux



Haltstangenanschluss
Stanchion fitting



Haltstangenanschluss
Stanchion fitting



Haltstangenanschluss
Stanchion fitting



3-P Gurt
3-point seat belt

ARONDO SEATING SYSTEM

AUSSTATTUNGSOPTIONEN | EQUIPMENT OPTIONS



Rückenabdeckung mit Customization-Option
Backrest with customization option



Rückenabdeckung mit Customization-Option
Backrest with customization option



Haltegriff am Rücken
Handle on back

RÜCKENOPTIONEN | BACK REST OPTIONS



Rückenabdeckung
Backrest cover



Kopfstütze in Leder gepolstert
Headrest in leather upholstery



Kopfstütze in Stoff gepolstert
Headrest in fabric upholstery



Rückenabdeckung zweifarbig
Backrest cover two-colored



Abdeckung mit Customization-Option
Side cover with customization option



Schnelwechsel-Bezugssystem trim-o-fix
Trim-o-fix quick-change cover system

ARONDO SEATING SYSTEM

AUSSTATTUNG | EQUIPMENT

ARONDO FIX, R, R+S

AUSSTATTUNGSOPTIONEN | EQUIPMENT OPTIONS



Abweisbügel
Aisle armrest



Klappbare Armlehne
Fold-up armrest



Klappbare Armlehne
Fold-up armrest



Klappbare Armlehne LUX
Fold-up armrest LUX



Haltegriff am Rücken
Handle on the back



Eckhaltegriff
Corner handle



Haltegriff am Rücken
Handle on the back



Schulbusgriff
School bus grip



Halstangenanschluss
Stanchion fitting



Fußstütze einstellbar
Footrest adjustable



USB Anschluss
USB port



Sitzheizung
Seat heating

ARONDO SEATING SYSTEM

RÜCKENOPTIENEN | BACK REST OPTIONS



Rücken in Stoff
Backrest fabric



Rückenabdeckung
Backrest cover



Rückenabdeckung in Stoff
Back shell in fabric



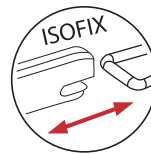
Zeitungsnetz
Magazine net



Tisch am Rücken
Table on the back



3-P All age Seat Belt
3-P All age seat belt



ISO-FIX
ISO-FIX



Standard-Abdeckung für Gurtschluss mit Customization-Option
Standard side cover for belt buckle with customization option



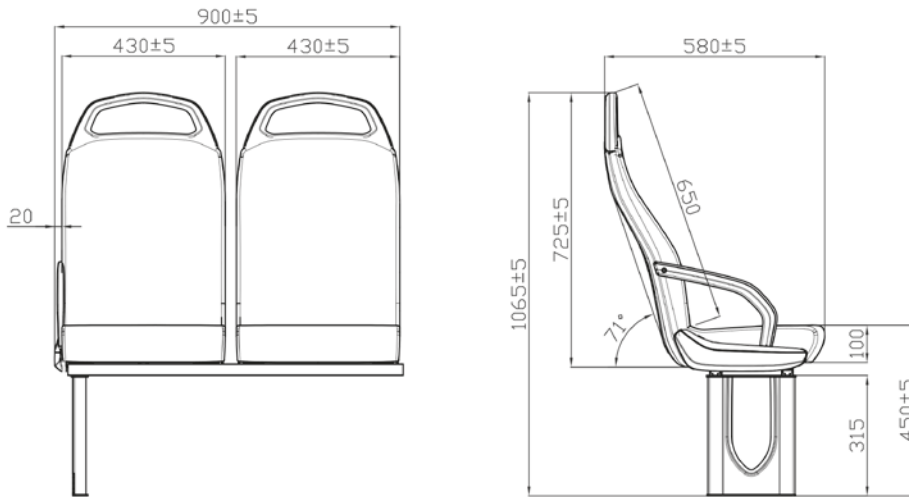
Sitzkissen Höhe = 90mm
Seat cushion height = 90mm



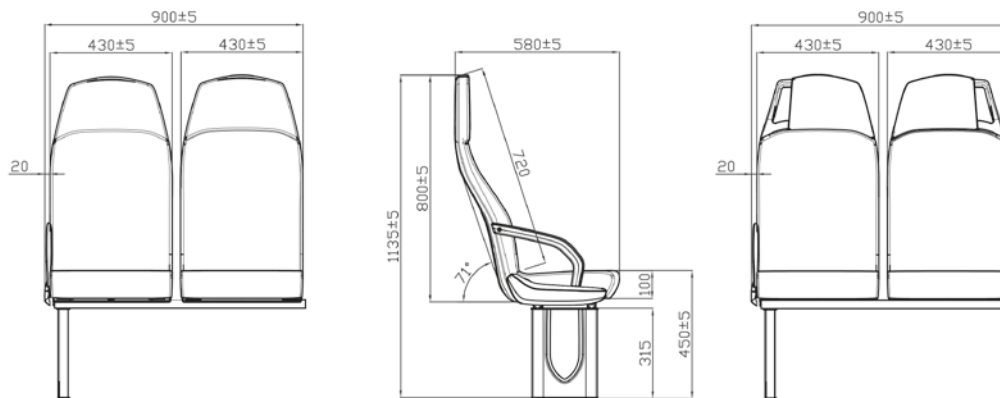
Sitzkissen Höhe = 125mm
Seat cushion height = 125mm

ARONDO SEATING SYSTEM

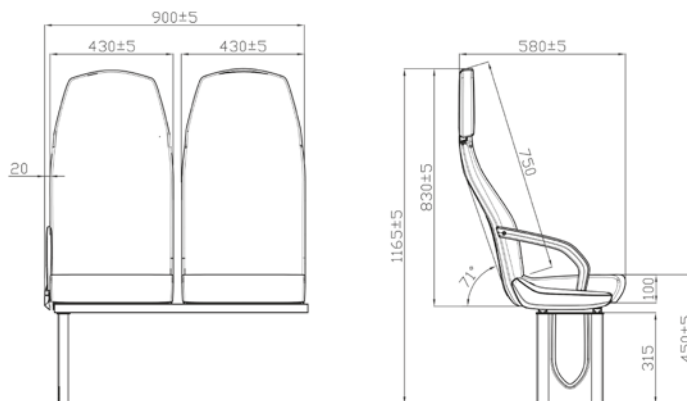
ARONDO City



ARONDO Combi, ARONDO Combi HF,

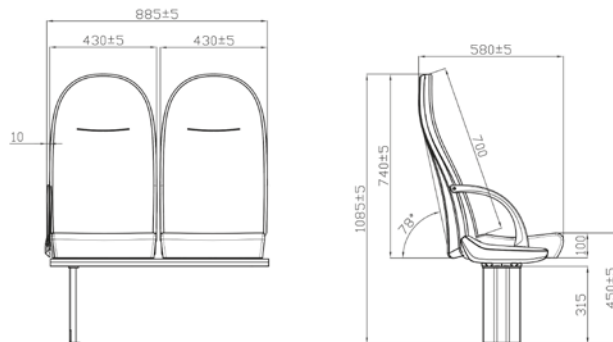


ARONDO Combi HB

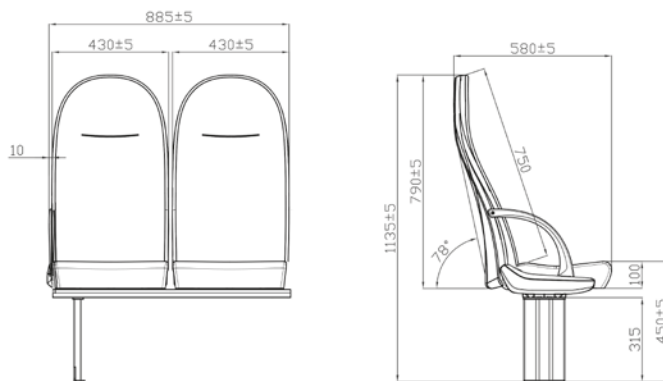


ARONDO SEATING SYSTEM

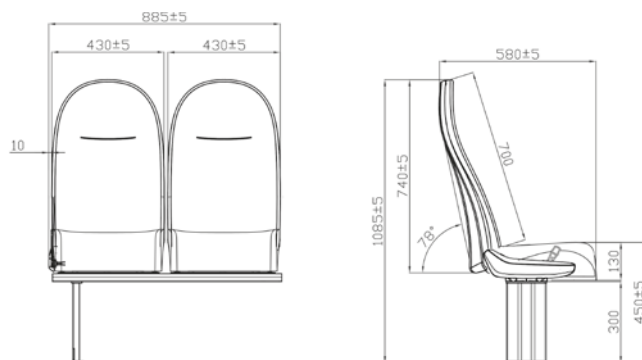
ARONDO F-LB



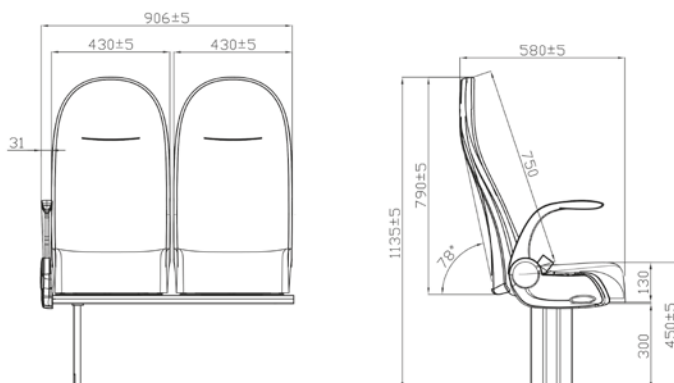
ARONDO F-HB



ARONDO R-LB



ARONDO R+S-HB



Worldwide Passenger Comfort

PRODUKTÜBERSICHT | PRODUCTOVERVIEW

SITZMODELLE	SEAT TYPES	ARONDO City	ARONDO Combi	ARONDO Combi HF	ARONDO Combi HB	ARONDO F-LB	ARONDO F-HB	ARONDO R LB	ARONDO R+SHB
Einzelstz	Single seat	■	■	■	■	■	■	■	■
Doppelsitz	Double seat	■	■	■	■	■	■	■	■
Klappsitz	Tip-up seat	□	□	□	□	□	□	□	□
Doppelgegensitz	Back to back seating	□	□	□	□	□	□	-	-
Längsback	Longitudinal seat	□	□	□	□	□	□	-	-
ABMESSUNGEN	DIMENSION								
Einzelstzbreite	Single seat width	430 mm	430 mm	430 mm	430 mm	430 mm	430 mm	430 mm	430 mm
Gesamtsitzbreite	Total seat width	900 mm	900 mm	900 mm	900 mm	885 mm	885 mm	885 mm	906 mm
Sitzrückenhöhe	Seatback height	650 mm	720 mm	720 mm	750 mm	700 mm	750 mm	700 mm	750 mm
FUNKTIONEN / FEATURES	FEATURES								
Rückenlehne starr	Backrest fixed	■	■	■	■	■	■	-	-
Rückenlehne verstellbar	Backrest adjustable	-	-	-	■	-	-	■	■
RÜCKHALTESYSTEM	RESTRAINT								
2-P Gurtausführung	2-point seatbelt	□	□	□	□	□	□	□	□
3-P Gurtausführung	3-point seatbelt	-	□	□	□	□	□	□	□
3-P All age Sitzgurt	3-P All age seat belt	-	□	□	□	□	□	□	□
ISO FIX	ISO FIX	□	□	□	□	□	□	□	□
ZUBEHÖR	ACCESSORIES								
Abweisbügel	Bow-type handle	□	□	□	□	□	□	-	-
Armlehne klappbar	Armrest foldable	□	□	□	□	□	□	□	□
Armlehne klappbar LUX	Armrest foldable LUX	-	□	□	□	□	□	□	□
Haltegriff	Graphandle	□	□	□	□	□	□	□	□
Haltegriff am Rücken (horizontal)	Handleon back (horizontal)	-	□	□	□	□	□	□	□
Fußstütze einstellbar	Footrest adjustable	-	□	□	□	□	□	□	□
Zeitungsnetz	Magazine net	-	□	□	□	□	□	□	□
Schulbusgriff	School handle	-	-	-	-	□	□	□	□
Haltestangenanschluss	Stanchion fitting	□	□	□	□	□	□	-	-
Cantilever-Befestigung	Cantilever fixation	□	□	□	□	□	□	-	-
Komplette Rückenabdeckung	Full backrest cover	■	■	□	□	□	□	□	□
Sitzpolster	Seat cushions	□	□	□	□	□	□	□	□
Standard (H = 90mm)	Standard (H = 90mm)	□	□	□	□	□	□	□	□
Sitzpolster hoch (H = 125mm)	Seat cushion height (H = 125mm)	□	□	□	□	□	□	□	□
USB Anschluss	USB connection	□	□	□	□	□	□	□	□
Sitz Heizung	Seat Heating	□	□	□	□	□	□	□	□
GEWICHT	WEIGHT								
Doppelsitz (Standardvers.) ohne Gurte	Double seat (standard) without belts	13,70 kg	14,40 kg	14,90 kg	14,60 kg	13,80 kg	14,20 kg	19,3 kg	19,70 kg
Doppelsitz (Standardvers.) mit 2-P Gurte	Double seat (standard) with 2-p belts	15,50 kg	16,25 kg	16,75 kg	16,45 kg	15,64 kg	16,04 kg	21,10 kg	21,50 kg
Doppelsitz (Standardvers.) mit 3-P Gurte	Double seat (standard) with 3-p belts	NA.	18,25 kg	18,75 kg	18,45 kg	19,30 kg	19,70 kg	23,58 kg	24,00 kg

- standard
- option
- not available

Entspricht den gesetzlichen Normen
Corresponding to the legally standards

ECE R-80
ECE R-14
ECE R-118
ECE R-107

Kontakt | contact

VOGELSITZE GmbH
Kleinsteinbacherstr. 44
D-76228 Karlsruhe

Phone: +49 721 4702-0
Fax: +49 721 4702 2500
E-Mail: info@vogelsitze.com
Web: www.vogelsitze.de

Stand: 22.04.2022