

# Create 60 / 70

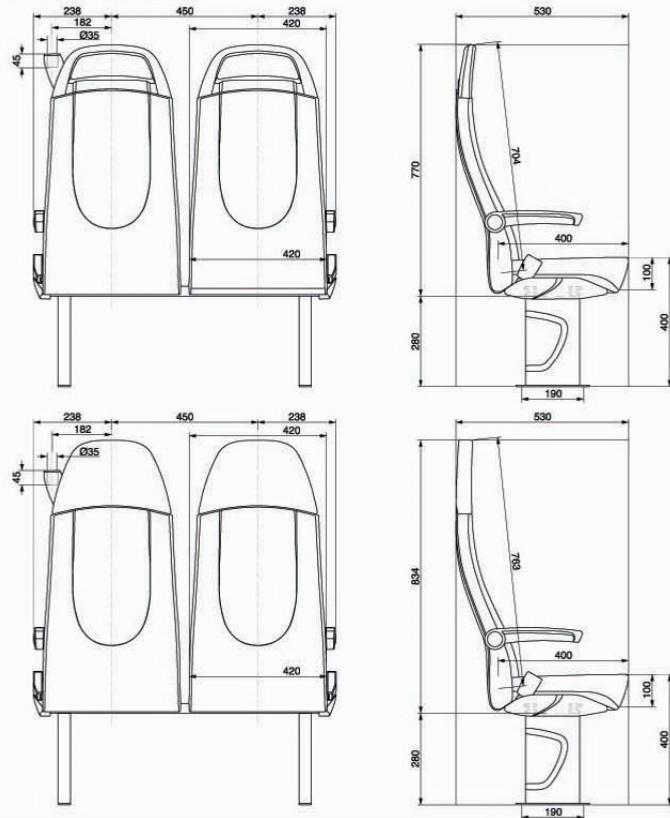
# BRUSA

Product overview	Produktübersicht	Descripción del producto	create 60	create 70
<b>Seat Types</b>	<b>Sitzmodelle</b>	<b>Tipo de asiento</b>		
Single seat	Einzelstiz	Asiento Individual	●	●
Double seat	Doppelstiz	Asiento Doble	●	●
Tip-up seat	Klappstiz	Asiento plegable	○	○
<b>Dimensions</b>	<b>Abmessungen</b>	<b>Dimensiones</b>		
Single seat width	Einzelstizbreite	Anchura asiento individual	420/430 mm	420/430 mm
Double seat width	Doppelstizbreite	Anchura asiento doble	885 mm	885 mm
Cushion width	Sitzkissenbreite	Anchura del cojín	420/440 mm	420/440 mm
Cushion length	Sitzkissenlänge	Profundidad del cojín	420/450 mm	420/450 mm
<b>Restaint system</b>	<b>Rückhaltesystem</b>	<b>Sistemas de retención</b>		
2-point seat belt	2P Sicherheitsgurt	Cinturón de 2 puntos	○	○
3-point seat belt	3P Sicherheitsgurt	Cinturón de 3 puntos	○	○
<b>Further accessories</b>	<b>Zubehörteile</b>	<b>Accesorios</b>		
Integrated trimmed headrest	Gepolsterte Kopfstütze	Reposacabezas tapizado integrado	-	●
PU grip handle	PU- Haltegriff	Asidero PU	-	-
Interchangeable seat covers	Wechselbare Sitzbezüge	Fundas de asiento intercambiables	●	●
Hip restraint	Abwehrgübel	Arco de retención	○	○
Fold up armrest	Armlehne klappbar	Apoyabrazos plegable hacia arriba	○	○
Corner handle	Eckhaltegriff	Asidero de esquina	-	○
Handpole connector	Haltestangenanschluss	Conector para barra vertical	○	○
Anti-vandal backrest shell	Rückenabdeckung	Cubierta trasera antivandálica	●	●
Cantilever fixation	Cantilever-Befestigung	Fijación Cantilever	○	○
Anti-theft pick pocket plate	Antiebstahl-Platte	Placa de protección anticaracteristas	○	○
<b>Weight</b>	<b>Gewicht</b>	<b>Peso</b>		
Double Seat (standard version)	Doppelstiz (Standardversion)	Asiento doble (versión standard)	ca.15.85 kg	ca.16.10 kg

## Technical data

### Technische Daten

### Información técnica



● Standard  
○ Option

Corresponding to the legally standards:  
Entspricht den gesetzlichen Normen:  
Cumple con las normas actuales:

ECE R-80  
ECE R-14  
ECE R-118  
ECE R-107

**Brusa Koltuk ve İç Trim Teknolojileri San. Tic. A.Ş.**  
Organize Sanayi Bölgesi  
Mavi Cad. 2. Sk. No:1  
16159 BURSA / TÜRKİYE

Tel:+90(224) 241 76 80  
Fax:+90(224) 241 76 90  
www.brusaseating.eu  
e-mail:brusa@brusaseating.eu

Stand 01.10.2015

# BRUSA



City-Intercity

Stadt-Überland

Urbano-Interurbano

# Create 60

# Create 70



# BRUSA



## Create 60 / 70

Der moderne Stadt- und Überlandsitz mit bestem Sitzkomfort und perfekter Ergonomie. Ausgestattet mit verschiedenen Anbauteilen erfüllt der Sitz alle Anforderungen an einen Sitz seiner Klasse. Der modulare Sitzaufbau ermöglicht einen einfachen und schnellen Austausch der Komponenten sowie Sitz- und Rückenbezüge.

A most modern city and intercity bus seat with best seating comfort and perfect ergonomics. Equipped with various ranges of accessories the seat meets all requirements for a seat in its class. The modular seat design enables easy and quick replacement of seat components as well as seat and backrest covers.

Un asiento urbano e interurbano moderno con el mejor comfort y una ergonomía perfecta. Equipándolo con la gama de accesorios disponible se consigue un asiento que completa todas las expectativas para un asiento de esta clase. El diseño modular del asiento facilita una rápida y fácil sustitución tanto de los componentes como de las fundas de asiento y respaldo.



Foldable armrest  
Gangseitig klappbare Armlehne  
Apoyabrazos plegable arriba



2-point PU-bow-type handle  
2-Punkt PU-Abweisbügel  
Arco retención 2 puntos-PU



2-point bow-type handle  
2-Punkt Abweisbügel  
Arco retención 2 puntos



Grab handle / handpole connector combination  
Kombination Haltegriff / Stangenhalter  
Asidero / combinado con conector para barra vertical



Korridor side handle  
Seitenhaltegriff  
Asidero lateral pasillo



Corner handle / handpole connector combination  
Kombination Haltegriff / Stangenhalter  
Asidero esquina / combinado con conector para barra vertical

